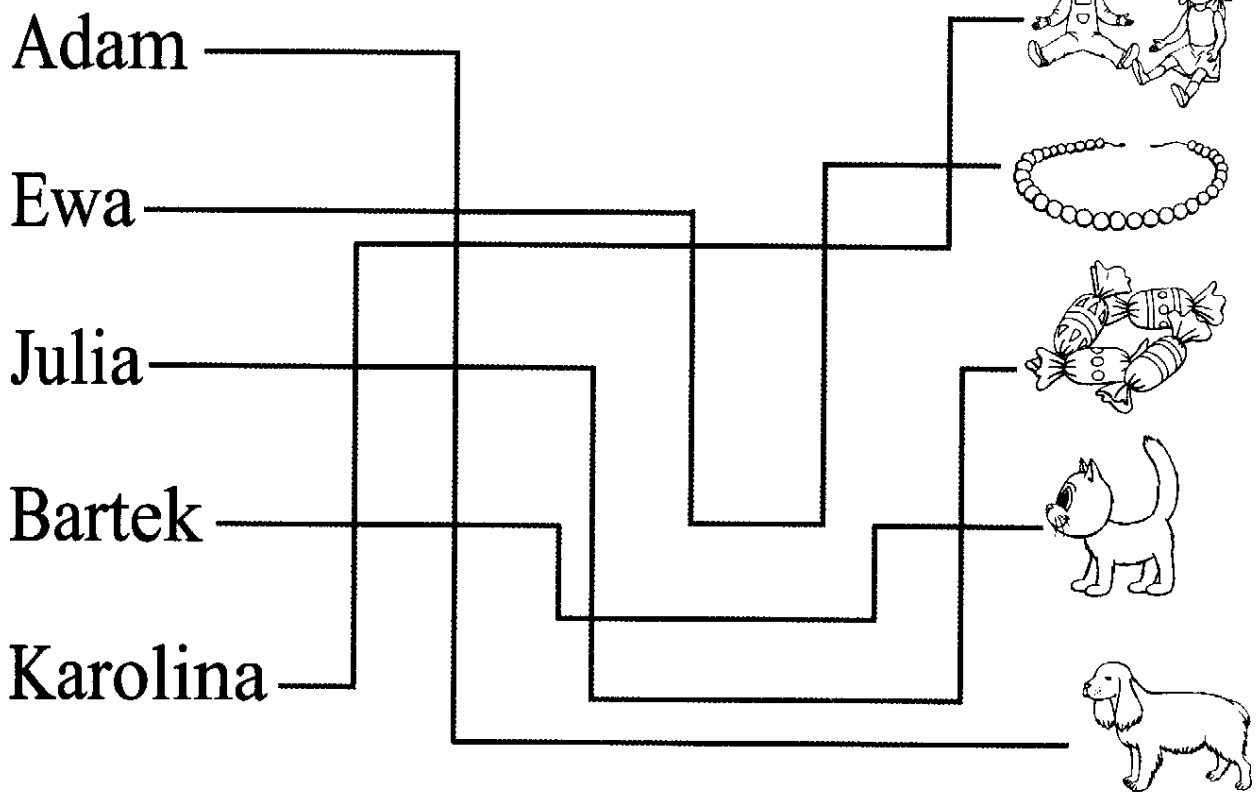


Rysuj po śladach linii, a dowiesz się, co dostały dzieci. Wytnij wyrazy znajdujące się na dole strony. Przyklej każdy we właściwym miejscu. Przeczytaj zdania.



Adam dostał

Ewa dostała

Julia dostała

Bartek dostał

Karolina dostała

psa.	lalki.	cukierki.	kota.	korale.
------	--------	-----------	-------	---------